

## Enfriador Evaporativo MHA-12

MHA-12

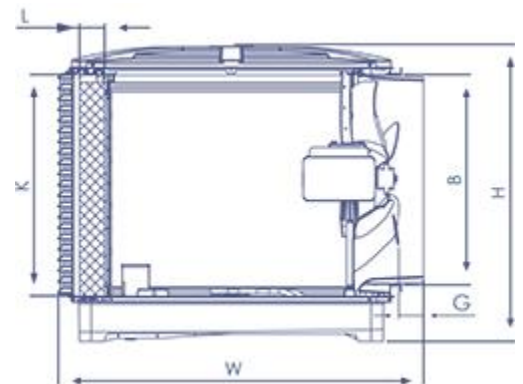
- Media Humeda de Alta Eficiencia: Para un mejor enfriamiento del aire.
- Potente flujo de aire con 9 Velocidades: Para controlar la temperatura y la humedad
- Control Remoto de Pared: Funciones completas de operación con pantalla LED

PARAMETROS	MHA-12
<b>DIMENSIONES DEL PRODUCTO (MM)</b>	
Filtros (Cantidad / Altura / Ancho)	6 / 700 / 364
Gabinete H / W / D	945 / 1188 / 1110
Localización del Ducto A / B	670 / 670
Altura del ducto (G)	30
Dren (C / E)	464 / 200
Suministro de Agua ( M / N )	354 / 250
Modelo Humedo ( K / L / Largo )	700 / 100 / 770

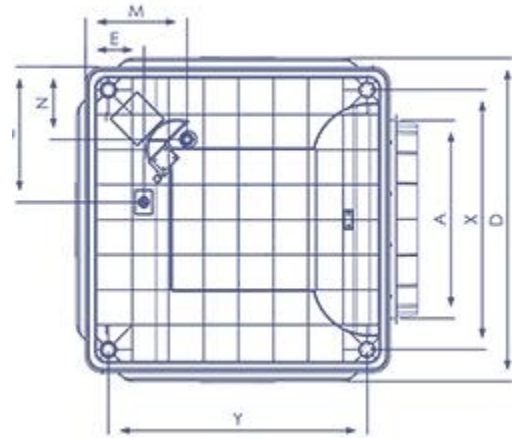


### ESPECIFICACIONES TÉCNICAS

Peso del Producto en operación (kgs)	105
Descarga	Horizontal
CFM Nominales	12000
Tipo de Ventilador	Axial
Tamaño de Ventilador	25

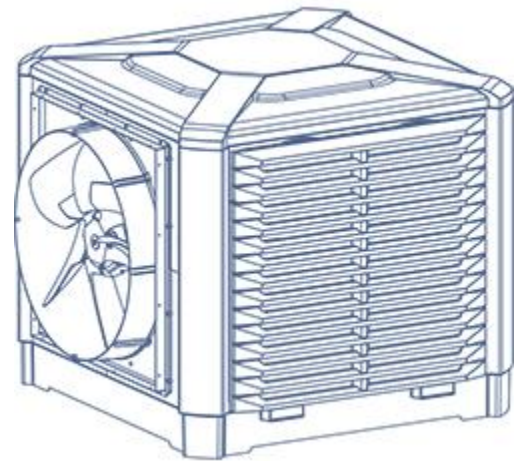


Motor HP	1.5
Conexión Elec. (Volts / Fase / Frec)	220V / 1 / 60
Conexión Elec. (Amperes)	4.8
Medida Humeda (plg)	4x30x28
Area de Paso (m2 / plg2)	1.62 / 25.1
Tipo de Bomba de Agua	Sumergible
Bomba de Agua LPH	1500
Bomba de Agua - Voltaje	220V
Bomba de Agua - Consumo	45Kw
Conexión Hidraulica - Suministro de agua	1/2
Conexión Hidraulica - Dren (plg)	1



**FLUJO DE AIRE DE DIFERENTES CAÍDAS DE PRESIÓN**

0.20	7200
0.3	6600
0.4	6200
0.5	5800
0.6	5200
0.7	4850
0.8	3750
0.9	3500



\* Bajo condiciones de prueba ideales. El rendimiento real puede variar dependiendo de las condiciones ambientales y la carga de calor. Todas las especificaciones son aproximadas y pueden variar dentro de + 10% o el valor especificado. Todos los productos están sujetos a mejoras continuas. La empresa se reserva el derecho de modificar las especificaciones sin previo aviso. Las imágenes mostradas arriba no son por escala.