

Enfriador MHC-24/36

MHC-24

- Media Húmeda de Alta Eficiencia: Para mejora enfriamiento del aire.
- Potente flujo de aire: Para distribuir el aire fresco a largas distancias.
- Control remoto de pared: Funciones completas de operación con pantalla LED

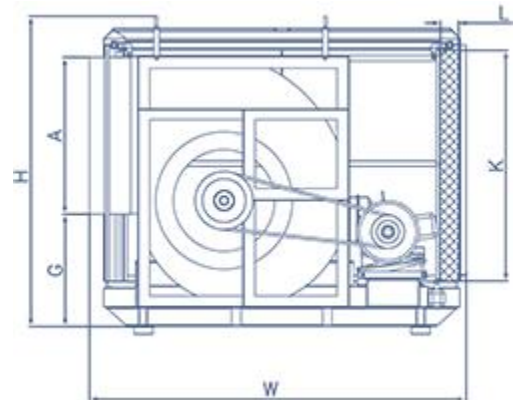
PARAMETROS **MHC-24**

DIMENSIONES DEL PRODUCTO (MM)

Filtros (Cantidad / Altura / Ancho)	9 / 1020 / 590(290)
Gabinete H / W / D	1440 / 1770 / 1770
Localización del Ducto A / B	702 / 780
Altura del ducto (G)	515
Dren (C / E)	245 / 131
Suministro de Agua (M / N)	650 / 126
Modelo Humedo (K / L / Largo)	1030 / 100 / 1480

ESPECIFICACIONES TÉCNICAS

Peso del Producto en operación (kgs)	555
Descarga	"H" Horizontal
CFM Nominales	24000
Tipo de Ventilador	Centrifugo
Tamaño de Ventilador	27
Motor HP	10.0
Conexión Elec. (Volts / Fase / Frec)	460 / 3 / 60
Conexión Elec. (Amperes)	12.4
Medida Humeda (plg)	4x58x41



Area de Paso (m2 / plg2)	4.57 / 70.9
Tipo de Bomba de Agua	Sumergible
Bomba de Agua LPH	3200
Bomba de Agua - Voltaje	265V
Bomba de Agua - Consumo	90Kw
Conexión Hidraulica - Suministro de agua	1/2
Conexión Hidraulica - Dren (plg)	1

FLUJO DE AIRE DE DIFERENTES CAÍDAS DE PRESIÓN

0.6	21,900
0.8	20,000
1.0	18,400
1.2	16,200
1.4	11,000

* Bajo condiciones de prueba ideales. El rendimiento real puede variar dependiendo de las condiciones ambientales y la carga de calor. Todas las especificaciones son aproximadas y pueden variar dentro de + 10% o el valor especificado. Todos los productos están sujetos a mejoras continuas. La empresa se reserva el derecho de modificar las especificaciones sin previo aviso. Las imágenes mostradas arriba no son por escala.

